



Importado e distribuído por Talmax Produtos de Prótese Dentária Ltda. CNPJ: 00.130.762/0001-02
Av. Manoel Ribas, 2183 . Mercês . Curitiba-PR . CEP: 80.810-000

Equipamento isento de registro ou cadastro na ANVISA.



Serviço de atendimento ao cliente
(41) 3888-5555 . sac@talmax.com.br . www.talmax.com.br



manual marathon 103

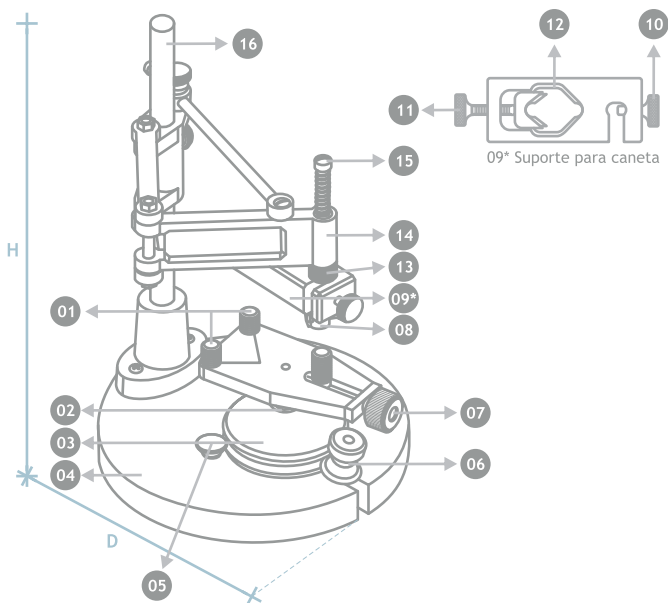
DELINEADOR E FRESADORA

A Fresadora Marathon 103 possui braço articulável que permite movimentos de até 360° e uma mesa que pode ser utilizada fixa ou móvel. Além disso, a precisão dos movimentos e o fino encaixe da caneta permitem a fresagem de coroas e pontes com diversas possibilidades.

INDICAÇÃO:

- Delineamento
- Fresagem de cera
- Retífica de metais

Obs.: Este equipamento não é indicado para fresagem de grande volume de metais.

**DIMENSÕES (cm)**

H	D
26	17

COMPONENTES

01. Pinos de fixação do modelo
02. Rótula de posicionamento do módulo
03. Mesa de apoio do modelo
04. Base da fresadora
05. Pino para travamento da mesa
06. Parafuso de regulagem para mesa fixa ou móvel
07. Parafuso de ajuste do modelo
08. Pinça para os utensílios
09. Suporte para caneta
10. Parafuso de fixação do suporte
11. Parafuso de fixação da caneta
12. Saliência para encaixe da caneta
13. Trava do percurso do pino
14. Braço articulado
15. Pino com mola
16. Coluna principal

CONTÉM

- 1 Base da fresadora
- 1 Braço articulado
- 1 Mesa de apoio do modelo
- 1 Suporte para caneta
- 2 Pinos para travamento da mesa
- 1 Caixa de utensílios com:
 - 1 Calibrador 0,25
 - 1 Calibrador 0,50
 - 1 Calibrador 0,75
 - 1 Grafite
 - 1 Faca para corte de cera
 - 1 Pino de verificação de paralelismo
 - 1 Lança

MODO DE USAR

Delineamento

01. Fixe o modelo sobre a mesa de apoio (03), apertando o parafuso de ajuste (07);
02. Posicione o utensílio desejado na pinça (08);
03. Inicie o delineamento de acordo com a técnica escolhida.

Fresagem - Como fixar a caneta

01. Pressione o pino com mola (15) até liberar espaço para o encaixe do suporte da caneta (09);
02. Encaixe o suporte no pino de forma que a saliência para encaixe da caneta (12) fique voltada para baixo, em seguida, aperte o parafuso de fixação do suporte (10);
03. Coloque uma caneta e aperte o parafuso de fixação da caneta (11);
04. Fixe o modelo sobre a mesa de apoio (03), apertando o parafuso de ajuste (07);
05. Inicie a fresagem de acordo com a técnica escolhida.

CUIDADOS DE ARMAZENAMENTO E LIMPEZA

- Maneje o equipamento com cuidado para evitar quedas e avarias;
- Utilize em superfície plana e que não cause trepidações para não comprometer a eficiência do equipamento.
- Para manter o equipamento em bom estado, mantenha-o limpo sempre após a utilização;
- Limpar com pano úmido em seguida fazer a secagem com pano seco.

CERTIFICADO DE GARANTIA

Garantia Legal:

Este equipamento possui 90 (noventa) dias de garantia a partir da emissão da nota fiscal, de acordo com o que determina o código de defesa do consumidor, observadas as seguintes condições:

01. A garantia cobre todos os defeitos de fabricação, exceto o desgaste natural das peças.
02. A garantia cobrirá a reposição das peças defeituosas, garantindo o perfeito funcionamento do equipamento sem obrigação de troca da unidade completa.

03. Leia atentamente as instruções de instalação e de uso do equipamento. A utilização inadequada, a venda a terceiros, variações da corrente elétrica que possam danificar o equipamento ou consertos realizados por assistência técnica não autorizada acarretarão a perda da garantia.
04. A garantia será prestada na sede da TALMAX ou na rede de assistência técnica autorizada, caso não haja rede autorizada na cidade, o transporte do equipamento, através de encomenda normal dos correios, será pago pela TALMAX.
05. O presente certificado contém todos os termos e condições da garantia dos equipamentos, por ele ficam expressamente anulados quaisquer outros termos ou condições eventualmente mencionados por terceiros que não estejam em conformidade com este certificado.
06. Os consertos se realizarão num prazo máximo de 30 dias a partir do recebimento do equipamento.

Garantia Estendida:

A TALMAX fornecerá garantia adicional de 90 (noventa) dias a partir do término da garantia legal, observadas as seguintes condições:

01. A garantia cobre todos os defeitos de fabricação, exceto o desgaste natural das peças.
02. A garantia cobrirá a reposição das peças defeituosas, garantindo o perfeito funcionamento do equipamento sem obrigação de troca da unidade completa.
03. Leia atentamente as instruções de instalação e de uso do equipamento. A utilização inadequada, a venda a terceiros, variações da corrente elétrica que possam danificar o equipamento ou consertos realizados por assistências técnicas não autorizadas acarretarão a perda da garantia.

ASSISTÊNCIA TÉCNICA

A Talmax mantém um serviço próprio de assistência técnica para oferecer maior controle de manutenção e qualidade dos equipamentos. Além disso, em uma possível substituição dos componentes, serão utilizadas apenas peças originais do fabricante.

TALMAX

Av.: Manoel Ribas, 2183 - Mercês - Cep: 80.810-000 - Curitiba-PR
Fone: (41) 3888-5555