



Talmax



Talmax

Importado e distribuído por Talmax Produtos de Prótese Dentária Ltda. CNPJ: 00.130.762/0001-02
Av. Manoel Ribas, 2183 . Mercês . Curitiba-PR . CEP: 80.810-000

Equipamento isento de registro ou cadastro na ANVISA.



Serviço de atendimento ao cliente
(41) 3888-5555 . sac@talmax.com.br . www.talmax.com.br

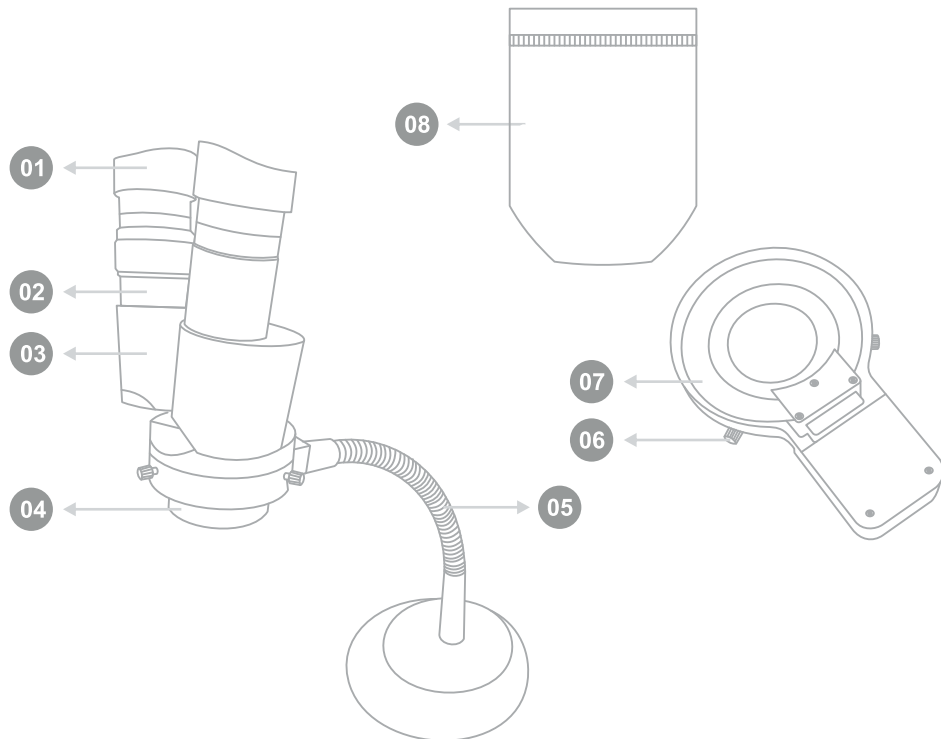


manual microscópio focus z10



COMPONENTES

01. Anéis de borracha para as oculares
02. Anel de ajuste da dioptria
03. Prisma óptico
04. Anel para proteção da objetiva e fixação da lâmpada
05. Haste flexível
06. Parafuso para fixação da lâmpada
07. Lâmpada circular de luz incandescente (vendido separadamente)
08. Capa de proteção



ESPECIFICAÇÕES

Dados ópticos (mm)

- Ocular 10x
- Campo de visão de 20mm
- Objetiva 0.8x
- Distância de trabalho 145mm

Dados estruturais

- Tubo ocular com ajuste de dioptria de ± 5
- A distância interpupilar é entre 54 a 76mm

Energia

- Voltagem: 220V 50Hz ou 110V 60Hz
- Iluminação: luz natural e/ou lâmpada circular de luz incandescente (sem iluminação de transmissão)

PRECAUÇÕES

01. Mantenha o produto em ambiente limpo e seco com temperatura entre -5°C a $+40^{\circ}\text{C}$.
02. Mantenha o microscópio longe do pó e sujeira, deixando coberto quando não estiver utilizando.
03. Não toque nas lentes, pois digitais são difíceis de serem removidas.
04. Mantenha o microscópio longe de umidade.
05. Não derrube ou desmonte o microscópio.

COMO UTILIZAR

01. Coloque o modelo abaixo da objetiva, ajustando a haste flexível a uma distância que possa ser vista a imagem claramente no lado direito da lente.
02. Observe o lado esquerdo e ajuste a dioptria se a imagem não estiver nítida.
03. Gire o prisma para a direita e esquerda até ajustar a distância interpupilar e formar um campo de visão com um círculo completo.

CERTIFICADO DE GARANTIA

Garantia Legal:

Este equipamento possui 90 (noventa) dias de garantia a partir da emissão da nota fiscal, de acordo com o que determina o código de defesa do consumidor, observadas as seguintes condições:

01. A garantia cobre todos os defeitos de fabricação, exceto o desgaste natural das peças.
02. A garantia cobrirá a reposição das peças defeituosas, garantindo o perfeito funcionamento do equipamento sem obrigação de troca da unidade completa.
03. Leia atentamente as instruções de instalação e de uso do equipamento. A utilização inadequada, a venda a terceiros, variações da corrente elétrica que possam danificar o equipamento ou consertos realizados por assistências técnicas não autorizadas acarretarão a perda da garantia.
04. A garantia será prestada na sede da TALMAX ou na rede de assistência técnica autorizada, caso não haja rede autorizada na cidade, o transporte do equipamento, através de encomenda normal dos correios, será pago pela TALMAX.
05. O presente certificado contém todos os termos e condições da garantia dos equipamentos, por ele ficam expressamente anulados quaisquer outros termos ou condições eventualmente mencionados por terceiros que não estejam em conformidade com este certificado.
06. Os consertos se realizarão num prazo máximo de 30 dias a partir do recebimento do equipamento.

Garantia Estendida:

A TALMAX fornecerá garantia adicional de 90 (noventa) dias a partir do término da garantia legal, observadas as seguintes condições:

01. A garantia cobre todos os defeitos de fabricação, exceto o desgaste natural das peças.
02. A garantia cobrirá a reposição das peças defeituosas, garantindo o perfeito funcionamento do equipamento sem obrigação de troca da unidade completa.
03. Leia atentamente as instruções de instalação e de uso do equipamento. A utilização inadequada, a venda a terceiros, variações da corrente elétrica que possam danificar o equipamento ou consertos realizados por assistência técnica não autorizadas acarretarão a perda da garantia.

ASSISTÊNCIA TÉCNICA TALMAX

A Talmax mantém um serviço próprio de assistência técnica para oferecer maior controle de manutenção e qualidade dos equipamentos. Além disso, em uma possível substituição dos componentes, serão utilizadas apenas peças originais do fabricante.

TALMAX

Av.: Manoel Ribas, 2183 - Mercês - Cep: 80.810-000 - Curitiba-PR
Fone: (41) 3888-5555