



Talmax



Talmax

Importado e distribuído por Talmax Produtos de Prótese Dentária Ltda. CNPJ: 00.130.762/0001-02
Av. Manoel Ribas, 2183 . Mercês . Curitiba-PR . CEP: 80.810-000

Equipamento isento de registro ou cadastro na ANVISA.

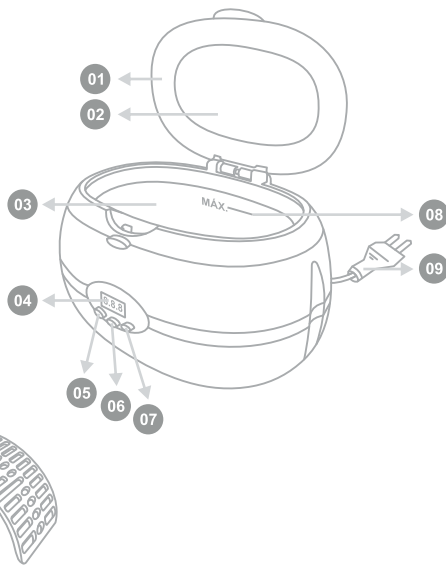


Serviço de atendimento ao cliente
(41) 3888-5555 . sac@talmax.com.br . www.talmax.com.br



manual ultra-som w3

01. Tapa
02. Janela de observação
03. Compartimento de aço inoxidável
04. Display digital
05. Tecla on/off
06. Tecla Time
07. Tecla Reset
08. Limite máximo de água
09. Cabo de energia
10. Cesta de plástico
11. Suporte plástico para relógio



UNIDADE (mm)			TANQUE (mm)			CAPACIDADE	PESO
W	D	H	W	D	H	600 ml	905 ± 5g
200	140	125	155	95	52		

VOLTAGEM	CICLO	POTÊNCIA	FREQUÊNCIA	TEMPO DE AJUSTE
110 ou 220V	50/60Hz	35 wats	40 KHz	3 - 60 minutos

PRECAUÇÕES



Para reduzir riscos de acidentes, queimaduras, choques ou fogo.

- Verifique a voltagem (110/220V) antes de conectá-lo à energia;
 - Não desmonte o equipamento sem um profissional autorizado;
 - Não preencha o tanque com abrasivos ou líquidos químicos corrosivos;
 - Desconecte o equipamento antes de preenchê-lo, não exceda o limite máximo;
 - Não faça imersão em água para evitar choques;
 - Não conecte a tomada com as mãos molhadas;
 - Não deixe o equipamento trabalhando enquanto estiver ausente;
 - Não conecte muitos cabos de energia em uma única tomada;
 - Não ligue este equipamento, caso o cabo de força ou tomada estejam danificados.
- Caso não estejam funcionando, comunique uma assistência técnica da Talmax;
- Mantenha o equipamento longe de superfícies quentes, coloque-o em lugar seco plano.

PROCESSO DE ELIMINAÇÃO DE SUJEIRAS PELA TECNOLOGIA ULTRA-SÔNICA

- Minúsculas bolhas de ar são geradas pela ação ultra-sônica;
- Bolhas de ar implodem constantemente com a ação ultra-sônica, impactando com a superfície do produto;
- A sujeira é partida em vários grânulos e separadas da superfície do produto, permanecendo na água.

COMO UTILIZAR

1. Pressione a tecla “Push” para abrir a tampa e preencha o compartimento de aço inoxidável com água. Não ligue o equipamento sem água.
2. Coloque o objeto dentro da água. A água deve emergir o item para ser limpo, mas não exceda o limite máximo indicado dentro do compartimento.
3. Ligue na tomada. O display piscará “HI” enquanto não for acionado o equipamento.
4. Pressione a tecla “on/off”. Automaticamente ele ligará e acionará a contagem regressiva por 180 segundos (3 min.). Quando atingir o tempo 00, o display mostrará 886, em seguida, piscará novamente “HI” até que seja acionado o equipamento pela tecla “on/off”.
5. Caso deseje programar o equipamento por mais de 180 seg. pressione a tecla “on/off”, em seguida uma vez a tecla “Time” para 360 seg. (6 min.), duas vezes para 540 seg. (9 min.), três vezes para 720 seg. (12 min.), quatro vezes para 900 seg. (15 min), cinco vezes para 17 min. e assim sucessivamente até 60 minutos.
6. Pressionando a tecla “Reset”, o micro controlador reposiciona a contagem, independente da programação feita, e começa trabalhar por 180 segundos. Durante a limpeza, caso queira parar, pressione a tecla “on/off”.
7. Quando terminar a limpeza, abra a tampa e retire o produto. Retire a água do tanque e limpe-o. Desconecte o cabo de energia da tomada enquanto não estiver utilizando.

OUTRAS INDICAÇÕES

Jóias: Correntes, anéis, brincos, braceletes etc.

Óculos e relógios: Óculos, relógios a prova de água, chaves, etc.

Acessórios: Barbeador elétrico, escova de dente, pentes etc.

Papelaria: Estiletes, canetas, carimbos.

Artigos de metal: Partes de relógios, pingentes, moedas, etc.

Talheres: Talheres de metal.

CUIDADOS DE LIMPEZA E MANUTENÇÃO

- Adicione cerca de 5-10 ml de detergente dentro da água quando o produto a ser limpo está muito sujo. Desta forma pode-se acelerar o processo de decomposição da sujeira, melhorando cerca de 30% o resultado da limpeza;
- Não mantenha água no tanque por muito tempo;
- Limpe o tanque e o equipamento com uma toalha seca;
- Mantenha-o em lugar ventilado e seco.

CERTIFICADO DE GARANTIA

Garantia Legal:

Este equipamento possui 90 (noventa) dias de garantia a partir da emissão da nota fiscal, de acordo com o que determina o código de defesa do consumidor, observadas as seguintes condições:

01. A garantia cobre todos os defeitos de fabricação, exceto o desgaste natural das peças.
02. A garantia cobrirá a reposição das peças defeituosas, garantindo o perfeito funcionamento do equipamento sem obrigação de troca da unidade completa.
03. Leia atentamente as instruções de instalação e de uso do equipamento. A utilização inadequada, a venda a terceiros, variações da corrente elétrica que possam danificar o equipamento ou concertos realizados por assistência técnica não autorizadas acarretarão a perda da garantia.
04. A garantia será prestada na sede da TALMAX ou na rede de assistência técnica autorizada, caso não haja rede autorizada na cidade, o transporte do equipamento, através de encomenda normal dos correios, será pago pela TALMAX.
05. O presente certificado contém todos os termos e condições da garantia dos equipamentos, por ele ficam expressamente anulados quaisquer outros termos ou condições eventualmente mencionados por terceiros que não estejam em conformidade com este certificado.
06. Os concertos se realizarão num prazo máximo de 30 dias a partir do recebimento do equipamento.

ASSISTÊNCIA TÉCNICA

A Talmax mantém um serviço próprio de assistência técnica para oferecer maior controle de manutenção e qualidade dos equipamentos. Além disso, em uma possível substituição dos componentes, serão utilizadas apenas peças originais do fabricante.

TALMAX

Av.: Manoel Ribas, 2183 - Mercês - Cep: 80.810-000 - Curitiba-PR

Fone: (41) 3888-5555